

„HYPERION“

gardens
collection

Feuerschale quadratisch

Design: Patrick Schöni

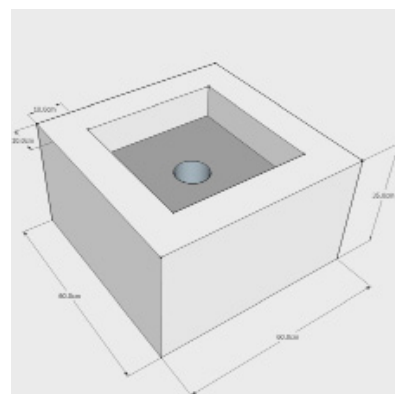
Feuerschale quadratisch, aus beschichtetem Aluminiumblech
mit Holz aus Keramik

Farbe: Eisenglimmer anthrazit:

Abmessungen: 60 x 60 x 35 cm (lxbxh)
10cm breiter Metallrand

Bestellnr.: HY00035

Preis exkl. Mwst. = 1800.- CHF



BERATUNG & PLANUNG

Oberdorfstrasse 33
CH-8810 Horgen
Tel: +41 (0)44.780 87 08
Fax: +41 (0)44.780 87 18

GARTEN- UND LANDSCHAFTSARCHITEKTUR

Mellingerstrasse 6
CH-5400 Baden
Tel: +41 (0)56.470 30 76
Fax: +41 (0)44.780 87 18

gardens 

www.gardens.ch

(Ware ab Lager Fislisbach oder Horgen; Preise gültig bis 31.12.15)